

ТЕХНИЧЕСКИЙ ПАСПОРТ ИЗДЕЛИЯ



ВЕНТИЛЬ ПОЛИПРОПИЛЕНОВЫЙ ТРУБНЫЙ ВЕНТИЛЬ ПОЛИПРОПИЛЕНОВЫЙ РАДИАТОРНЫЙ

ТУ 2248-001-21088915-2015
ГОСТ 32415-2013



ПВН 010



1. Назначение и область применения

Вентиль полипропиленовый трубный применяется в качестве запорно-регулирующей арматуры систем из статистического сополимера полипропилена (PP-R) для хозяйственно-питьевого водоснабжения и низкотемпературного отопления, высокотемпературного отопления отопительными приборами, а также для транспортирования других жидких сред, к которым материал труб химически стоек.

Вентиль полипропиленовый радиаторный применяется для регулирования или перекрытия потока теплоносителя, поступающего в нагревательный прибор водяных систем отопления, а также для транспортирования других жидких сред, к которым материал труб химически стоек.

2. Технические характеристики

Табл. 1

№	Характеристика	Единица измерения	Значение
1	Ремонтопригодность	-	ремонтопригоден
2	Средняя наработка на отказ	циклы	8 000
3	Номинальное давление PN при T=20°C рабочей среды	бар	25
4	Допустимая температура среды, окружающей кран	°C	От +5 до +50
5	Максимальная рабочая температура	°C	80
6	Максимальная рабочая температура (кратковременно)	°C	90
7	Диапазон наружных диаметров присоединяемых труб для вентиль трубного	мм	20; 25; 32
8	Для вентиль радиаторного: наружный диаметр трубы - присоединительная наружная резьба		20 - 1/2"
9	Пропускная способность, Kv	м³/час	1,6 (20, 20-1/2") 4,0 (25, 25-3/4") 6,3 (32)
10	Класс герметичности по ГОСТ 9544	-	A
11	Способ соединения с трубопроводом	-	контактная сварка в раструб
12	Температура сварки полипропилена	°C	260

3. Габаритные размеры

3.1. Габаритные размеры вентиль трубный прямой Вн-Вн табл. 2.1. и угловой табл. 2.2.

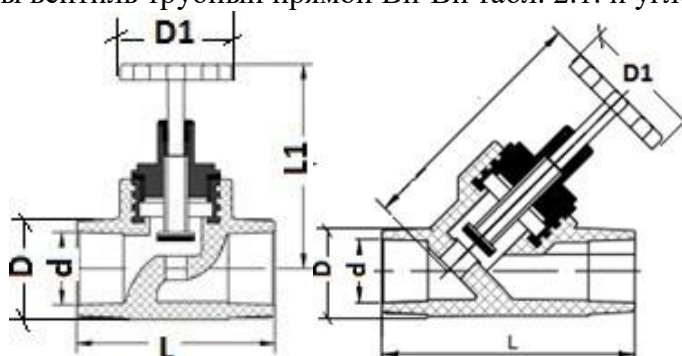


Табл. 2.1

Типоразмер	d, мм	D, мм	D1, мм	L, мм	L1, мм	D _{внут} седла	Вес, кг
20	20	28,5	59	68,5	85	10	0,146
25	25	34,5	59	74,5	87	14	0,185
32	32	45	59	82,5	95	18	0,262

Табл. 2.2.

Типоразмер	d, мм	D, мм	D1, мм	L, мм	L1, мм	D _{внут} седла	Вес, кг
20	20	28,5	59	60	99	10	0,156
25	25	34,5	59	69	108	14	0,187
32	32	45	59	83	127	18	0,259

3.1.2. вентиль трубный угловой Вн-Нар табл. 2.3.

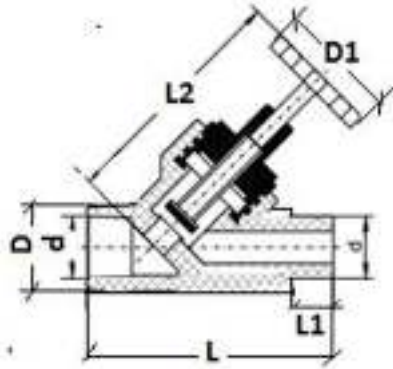


Табл. 2.3.

Типоразмер	d, мм	D, мм	D1, мм	L, мм	L1, мм	L2, мм	D внут седла	Вес, кг
20	20	28,5	59	76	16	99	10	0,160
25	25	34,5	59	88	18	108	14	0,212
32	32	45	59	102	19	127	18	0,308

3.2. вентиль радиаторный прямой и угловой табл. 2.4.

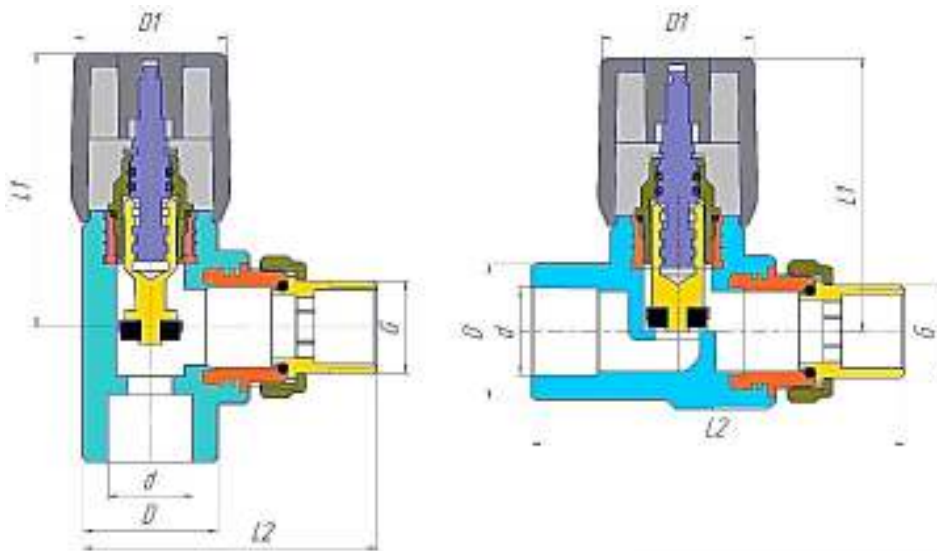
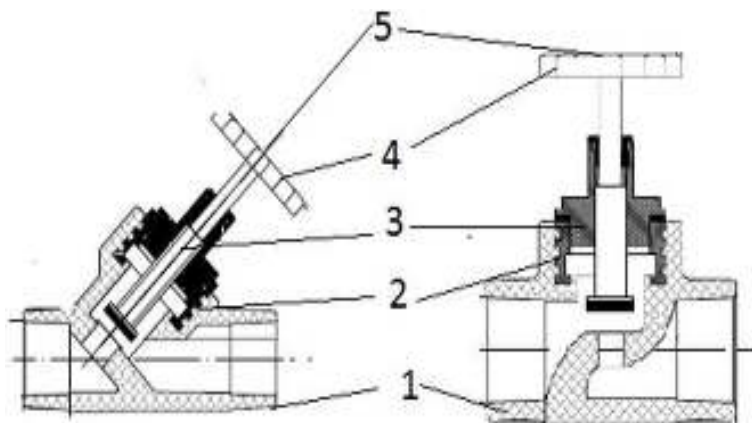


Табл. 2.4.

Типоразмер	d, мм	D, мм	D1, мм	L1, мм	L2, мм	D внут седла	Вес, кг
20-1/2" прямой	20	30	35	61	84	10	0,170
20-1/2" угловой	20	30	35	61	66	14	0,170
25-3/4" прямой	25	36	35	64	90	18	0,200
25-3/4" угловой	25	36	35	64	72	22	0,200

4. Устройство и принцип работы

4.1. Вентиль трубный



Вентильная головка в сборе поз. 3

Табл. 3

Поз.	Наименование	Материал	Марка
1	Корпус	Статистический сополимер пропилена и этилена	PPR-80 или PPR-100
2	Закладная деталь	Латунь никелированная	ЛС59-1, допускается ЛЦ40С
3	Вентильная головка в сборе	Латунь никелированная	ЛС59-1, допускается ЛЦ40С
4	Маховик	полипропилен	PPH
5	Винт с шайбой	Сталь оцинкованная	Ст.3

4.1.1. Конструкция вентильной головки поз. 3

Табл.3.1

Поз.	Наименование	Материал	Марка
4.1.	Шток	латунь	ЛС59-1, допускается ЛЦ40С
4.2.	Гайка сальниковая	латунь никелированная	ЛС59-1, допускается ЛЦ40С
4.3.	Фторопластовая уплотнительная втулка	фторопласт	Ф-4
4.4.	Корпус вентильной головки	латунь никелированная	ЛС59-1, допускается ЛЦ40С
4.5.	Кольцо уплотнительное	эластомер	EPDM
4.6.	Шайба	сталь нержавеющей	12X18Н10Т
4.7.	Золотниковая прокладка	эластомер	EPDM

Корпус вентиля изготовлен из полипропилена (поз.1). На маховике (поз.4) нанесена стрелка с направление поворота. Маховик крепится спомощью винта (поз.5) к латунному штоку (поз.4.1), имеющему фторопластовую уплотнительную втулку (поз. 4.3), которая прижата сальниковой гайкой (поз 4.2) и герметично установлен в корпусе затворного узла (поз.4.4). Герметичность резьбовового соединения между корпусом вентиля и регулировочным узлом вентильной головки и обеспечивается уплотнительным резиновым кольцом (поз.4.5). Регулирование потока осуществляется латунным штоком (поз.4.1) посредством золотниковой прокладки (поз.4.7). Жесткость золотника обеспечивает шайба из нержавеющей стали (поз 4.6)

Вентили совместимы со всеми типами полипропиленовых труб т.м. VALFEX

4.2. Вентиль радиаторный прямой и угловой.

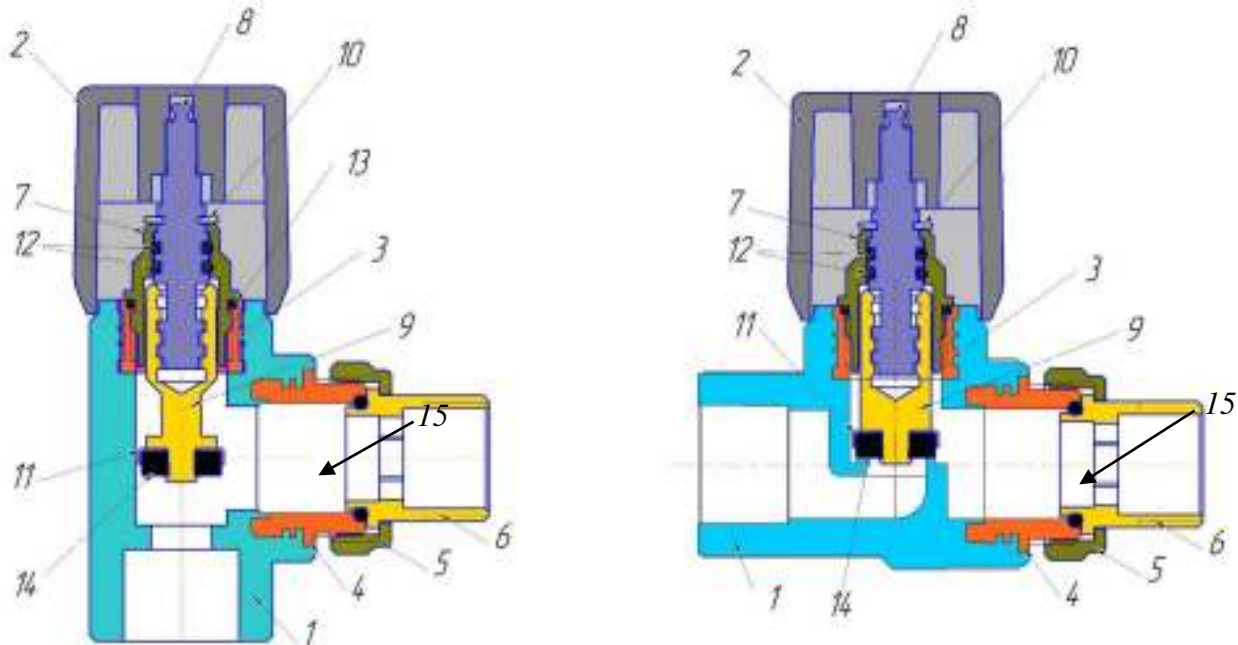


табл. 3.2.






№	Наименование	Материал	Марка
1	Корпус	Статистический сополимер пропилена и этилена	PPR-80 или PPR-100
2	Ручка	Стекло наполненный сополимер полипропилена	PPR+GF
3	Резьбовая закладная под вентильную головку	Латунь хромированная	ЛС59-1, допускается ЛЦ40С
4	Резьбовая закладная	Латунь хромированная	ЛС59-1, допускается ЛЦ40С
5	Гайка накидная	Латунь хромированная	ЛС59-1, допускается ЛЦ40С
6	Патрубок соединительный	Латунь хромированная	ЛС59-1, допускается ЛЦ40С
7	Корпус штока	Латунь хромированная	ЛС59-1, допускается ЛЦ40С
8	Шток с прямоугольной резьбой	Латунь хромированная	ЛС59-1, допускается ЛЦ40С
9	Запорный шток с прямоугольной резьбой	Латунь хромированная	ЛС59-1, допускается ЛЦ40С
10	Стопорной кольцо	Бронза	БрКМц3-
11	Чаша под запорную шайбу	Латунь хромированная	ЛС59-1, допускается ЛЦ40С
12	Кольца штока	Эластомер	EPDM
13	Кольцо корпуса штока	Эластомер	EPDM
14	Запорная шайба	Эластомер	EPDM
15	Кольцо патрубка	Эластомер	EPDM

Вентили совместимы со всеми типами полипропиленовых труб т.м. VALFEX

5. Ассортимент выпускаемой продукции

5.1. Ассортимент выпускаемой продукции указан в таблице 4.

Табл. 4.

Фото	Наименование изделия	Артикул белый цвет	Артикул серый цвет	Размер	Вес, кг
	Вентиль трубный прямой Вн-Вн	10146020	10146020Г	20	0,146
		10146025	10146025Г	25	0,185
		10146032	10146032Г	32	0,262
	Вентиль трубный угловой Вн-Вн	10174020	10174020Г	20	0,156
		10174025	10174025Г	25	0,187
		10174032	10174032Г	32	0,259
	Вентиль трубный угловой Вн-Нар	10173020	10173020Г	20	0,160
		10173025	10173025Г	25	0,212
		10173032	10173032Г	32	0,308
	Вентиль радиаторный прямой	1014620012	1014620012Г	20	0,170
		1014625034	1014625034Г	25	0,231
	Вентиль радиаторный угловой	1014720012	1014720012Г	20	0,200
		1014725034	1014725034Г	25	0,239

6. Условия применения

Вентили с корпусами из PP-R следует применять в системах водоснабжения и отопления с максимальным рабочим давлением $P_{\text{макс}}$ 0,4; 0,6; 0,8 и 1,0 МПа. Область применения и срок эксплуатации зависят от классов эксплуатации и температур, указанных в таблице 5.

Табл. 5

Класс эксплуатации	$T_{\text{раб}}$, °С	Время при $T_{\text{раб}}$, год	$T_{\text{макс}}$, °С	Время при $T_{\text{макс}}$, год	$T_{\text{авар}}$, °С	Время при $T_{\text{авар}}$, ч	Область применения
1	60	49	80	1	95	100	Горячее водоснабжение (60 °С)
2	70	49					Горячее водоснабжение (70 °С)
4	20	2,5	70	2,5	100	100	Высокотемпературное напольное отопление. Низкотемпературное отопление отопительными приборами
	40	20					
	60	25					
5	20	14	90	1	100	100	Высокотемпературное отопление отопительными приборами
	60	25					
	80	10					
XB	20	50	—	—	—	—	Холодное водоснабжение

Примечание

$T_{\text{раб}}$ - рабочая температура или комбинация температур транспортируемой воды, определяемая областью применения;

$T_{\text{макс}}$ - максимальная рабочая температура, действие которой ограничено по времени;

$T_{\text{авар}}$ - аварийная температура, возникающая в аварийных ситуациях при нарушении систем регулирования.

ПРЕДОСТЕРЕЖЕНИЕ: По истечении срока службы изделия, выполняемые им функции могут быть утрачены, а также, может быть нарушена герметичность и причинен вред жизни, здоровью, имуществу.

7. Требования к монтажу

7.1. Вентили могут устанавливаться в любом монтажном положении. Не допускаются изгибы и перекосы в соединении.

7.2. Монтаж полипропиленовых труб и фитингов должен осуществляться при температуре окружающей воздуха не менее +5 °С.

7.3. Запорная арматура, хранившаяся или транспортировавшаяся при температуре ниже 0°С, должна быть перед монтажом выдержана в течение 5ч. при температуре не ниже +5°С.

7.4. Все используемые материалы не должны иметь загрязнений и повреждений.

7.5. Соединение вентиля к полипропиленовой трубе производится методом термической контактной сварки в раструб, с помощью специального сварочного аппарата. Настраочная рабочая температура 260°С.

7.6. Соединительные детали для раструбной сварки рекомендуется использовать того же производителя, что и трубы. В этом случае гарантируется одновременный прогрев на рабочую глубину трубы и фитинга.

7.7. Время нагрева при выполнении соединений должно соответствовать режимам сварки, указанным в Таблице 6.

Режимы раструбной сварки

Табл. 6

Диаметр трубы, мм	Глубина сварки, мм	Время нагрева, с	Максимальное время технологической паузы, с	Время остывания, мин	
				Фиксация, с	Полное, мин
20	14	5	4	6	2
25	15	7		10	2
32	16,5	8	6	20	2
40	18	12			4
50	20	18			4
63	24	24	8	30	4
75	26	30			6
90	29	40			6
110	32,9	50	10	50	8

Примечание - временные характеристики указаны для полипропиленовых труб т.м «Valfex», при температуре окружающего воздуха 20 °С. При использовании других труб режимы сварки уточняйте у соответствующего производителя.

7.8. При сварке вентиля с трубами, армированными алюминиевой фольгой по центру, торец многослойной трубы должен быть предварительно отторцован специальным инструментом, удаляющим алюминий на глубину 2 мм.

7.9. Проектирование, монтаж и эксплуатацию систем трубопроводов с использованием напорных труб и фитингов из полипропилена PP-R следует выполнять в соответствии с требованиями СП 40-102-2000; СП 40-101-96; СН 550-82 и отраслевыми или ведомственными нормами, утвержденными в установленном порядке.

8. Указания по эксплуатации и техническому обслуживанию

8.1. Изделия должны эксплуатироваться при давлении и температуре, изложенных условиях применения п. 6 технического паспорта.

8.2. Не допускается эксплуатировать кран с ослабленным винтом крепления рукоятки, так как это может привести к поломке шейки штока.

8.3. Категорически запрещается допускать замерзание рабочей среды внутри вентиля. При осушении системы в зимний период вентиль должен быть оставлен полуоткрытым, чтобы рабочая среда не осталась в полостях за затвором.

8.4. Не допускается воздействие на корпус вентиля химических веществ, агрессивных к полипропилену.

8.5. Не допускается эксплуатировать вентиля в помещениях категорий «А, Б, В» по пожарной опасности (п.2.8. СП 40-101-96).

8.6. Не допускается эксплуатировать вентиля в помещениях с источниками теплового излучения, температура поверхности которых превышает 130°С.

9. Условия хранения и транспортировки

9.1. Вентили транспортируют любым видом транспорта в соответствии с правилами перевозки грузов, требованиями погрузки и крепления грузов, действующими на данном виде транспорта.

9.2. Транспортирование следует производить с максимальным использованием вместимости транспортного средства.

9.3. Вентили следует оберегать от ударов и механических нагрузок, а их поверхность – от нанесения царапин. При перевозке упаковки фитингов необходимо укладывать на ровную поверхность транспортных средств, предохраняя от острых металлических углов и ребер платформ.

9.4. Транспортирование и погрузочно-разгрузочные работы должны производиться при температуре не ниже минус 10°C. Транспортировка вентилей при более низких температурах допускается только при использовании специальных средств, обеспечивающих фиксацию изделий (упаковок с изделиями) и соблюдении особых мер предосторожности. Транспортировка при температуре ниже -21 °C запрещена.

Сбрасывание упаковок с транспортных средств не допускается.

9.5. Погрузочно-разгрузочные работы на предприятии должны производиться в соответствии с ГОСТ 12.3.020.

9.6. Вентили следует хранить в неотапливаемых складских помещениях, исключая вероятность их механических повреждений, или отапливаемых складах, не ближе одного метра от отопительных приборов.

9.7. Вентили должны быть защищены от воздействия прямых солнечных лучей и атмосферных осадков.

9.8. Условия хранения вентилей по ГОСТ 15150 (раздел 10) – условия 1 (Л), 2 (С) или 5 (ОЖ4). Допускается на строительных площадках и открытом складе предприятия-изготовителя временное (не более шести месяцев).

10. Утилизация

Утилизация изделия (переплавка, захоронение, перепродажа) производится в порядке, установленном Законами РФ от 22 августа 2004 г. № 122-ФЗ "Об охране атмосферного воздуха", от 10 января 2003 г. № 15-ФЗ "Об отходах производства и потребления", а также другими российскими и региональными нормами, актами, правилами, распоряжениями и пр., принятыми во исполнение указанных законов.

11. Комплект поставки.

11.1. Вентили поставляются в собранном виде и упакованными в картонные коробки.

11.2. Регулирующее или запорное устройство вентиля должно быть полностью открыто.

11.3. Паспорт на вентили (по требованию).

11.4. Свидетельство о государственной регистрации или иной регламентирующий документ (по требованию).

11.5. Сертификат соответствия или иной регламентирующий документ (по требованию).

12. Гарантийные обязательства

Гарантийный срок составляет 10 лет со дня производства. Изготовитель гарантирует соответствие данных изделий требованиям безопасности при условии соблюдения потребителем правил использования, транспортировки, хранения, монтажа и эксплуатации. Гарантия распространяется на все дефекты, возникшие по вине завода-изготовителя.

ГАРАНТИЯ НЕ РАСПРОСТРАНЯЕТСЯ В СЛУЧАЕ:

- Нарушения паспортных условий эксплуатации, хранения, монтажа и эксплуатации, ненадлежащей транспортировки и погрузо-разгрузочных работ.
- Наличия следов физического воздействия, не имеющих отношения к непосредственному назначению данных изделий.
- Наличия следов воздействия химическими веществами, ультрафиолета.
- Повреждения изделий в результате пожара, стихии, либо других форс-мажорных обстоятельств.
- Повреждений, вызванных неправильными действиями потребителя.
- Наличия следов постороннего вмешательства в конструкцию изделия.

13. Условия гарантийного обслуживания

Претензии к качеству товара могут быть предъявлены в течение гарантийного срока. Неисправные изделия в течение гарантийного срока обмениваются бесплатно. Замененные изделия или их части, полученные в результате ремонта, переходят в собственность продавца. Затраты, связанные с монтажом, демонтажем и транспортировкой неисправного изделия, в период гарантийного срока, Покупателю не возмещаются. В случае необоснованности претензии, затраты на диагностику и экспертизу изделия оплачиваются Покупателем. В случае претензий гарантийного характера, а также при возврате изделия, оно должно быть полностью укомплектованным. Производитель оставляет за собой право внесения изменений в конструкцию, улучшающих качество изделия при сохранении основных эксплуатационных характеристик.

ГАРАНТИЙНЫЙ ТАЛОН № _____

Наименование товара Вентиль полипропиленовый (PN25)

№	Артикул	Типоразмер, мм	Кол-во, м
1			
2			
3			
4			
5			

Название и адрес торгующей организации:

Дата продажи _____

Подпись продавца _____

Штамп или печать торгующей организации

Штамп о приемке

С условиями гарантии СОГЛАСЕН:

Покупатель _____ (подпись/расшифровка)

Гарантия 120 месяцев со дня производства изделия.

По вопросам гарантийного характера, рекламаций и претензий к качеству изделий обращаться по адресу: 600007, г. Владимир, ул. 16 лет Октября, д. 1, тел.+7 (4922) 33-49-32, (4922) 40-05-35.

При предъявлении претензии к качеству товара, покупатель представляет следующие документы:

1. Заявление в произвольной форме, в котором указываются:
 - название организации или Ф.И.О. покупателя;
 - фактический адрес;
 - контактные телефоны;
 - название и адрес организации, производившей монтаж;
 - основные параметры системы, в которой было установлено изделие;
 - краткое описание дефекта.
2. Документ, подтверждающий покупку изделия (накладная, квитанция).
3. Акт гидравлического испытания системы, в которой было установлено изделие.
4. Настоящий заполненный гарантийный талон.

Отметка о возврате или обмене товара:

Дата « _____ » _____ 20 _____ г.

Подпись _____